

ПРАВИЛА ЭКСПЛУАТАЦИИ МЕБЕЛИ

Мебель фабрики «Мелодия сна» предназначена для эксплуатации в оборудованных (отапливаемых) закрытых и жилых помещениях. Оптимальными условиями эксплуатации являются теплые, сухие, проветриваемые помещения при температуре 10-28°C и относительной влажности 30-75%.

Во избежание деформации жестких (корпусных) элементов мебели и выцветания обивочного материала, располагайте мебель вдали от источников тепла на расстоянии не менее 50 см. Избегайте попадания прямых солнечных лучей на поверхность мебели. Незащищенность от высоких температур, сухости или прямых лучей могут способствовать рассыханию и расслоению дерева. Излишки влаги так же способствуют порче мебели.

Мебель, перевозимую в условиях минусовой температуры, при установке в помещении следует немедленно протереть чистой, сухой, мягкой тканью во избежание образования конденсата.

Для протирания поверхности мебели от пыли используйте только мягкую ткань. Регулярно производите чистку изделия пылесосом, используя специальные мебельные насадки.

Категорически запрещается ставить на поверхность мебели горячие и влажные предметы, а также предметы, имеющие острые опоры, без изоляционных подставок.

Защищайте свою мебель от домашних животных, так как они могут испортить поверхность изделия.

На мебель нельзя вставать, а тем более на ней прыгать, даже детям. Запрещается сидеть на спинке кровати.

При эксплуатации кровать должна опираться на все опоры и перегородку для корректного распределения нагрузки. Нагрузки должны равномерно распределяться на место для сидения или спальное место. Превышение допустимых нагрузок неизбежно приведет к деформации каркаса и наполнителей. Предусмотрите дополнительную защиту Вашего напольного покрытия во избежание следов от опор, механизмов и других деталей.

Запрещается перемещать мебель "волоком" во избежание появления механических повреждений. Перемещать мебель следует, слегка приподняв её над полом. При перемещении мебели с места на место нужно держать изделие только за нижнюю часть каркаса.

При сборке мебели пользуйтесь услугами квалифицированных специалистов.

Самостоятельная сборка может привести к повреждению различных частей мебели и ее механизмов, а также их поломкам, что ведет к уменьшению срока службы.

Для чистки поверхностей из дерева используйте только средства, предназначенные для ухода за деревянными поверхностями.

Предохраняйте изделие от попадания жидкостей (особенно растворителей - спирта, ацетона, бензина и т.п.).

ГАРАНТИЙНЫЕ ОБЯЗАТЕЛЬСТВА

1. Гарантия распространяется на мебель, изготовленную фабрикой ООО "Мелодия сна".
2. Срок гарантийного обслуживания изделия - 24 месяца со дня покупки.
3. Претензии по внешнему виду изделия, некомплекту, а также несоответствию заказа принимаются непосредственно при получении изделия. В дальнейшем данные претензии не принимаются, а все работы осуществляются только за счет покупателя.
4. Гарантийное обслуживание включает в себя проведение ремонтных работ и замену дефектных частей изделий, характер дефекта определяет эксперт предприятия, составляет акт экспертизы, о чем сообщает покупателю.

Бесплатный гарантийный ремонт не производится в случаях:

1. Истечения гарантийного срока.
2. Невыполнения правил эксплуатации.
3. Наличия на изделии механических повреждений.
4. Нанесения ущерба изделию или его утери вследствие обстоятельств непреодолимой силы (стихия, пожар, наводнение, несчастный случай и т.п.).
5. Нанесения ущерба изделию, вызванного попаданием внутрь изделия посторонних предметов, жидкостей, животных, насекомых и т.д.
6. Наличия следов постороннего вмешательства в изделие или самостоятельного ремонта изделия, либо ремонта не уполномоченными организациями, предприятиями или частными лицами.
7. Нанесения ущерба изделию в результате внесения изменений в его конструкцию пользователем.
8. Использования изделия в производственных целях.
9. Если заявленное потребителем отклонение не является дефектом по нормам действующего ГОСТ 19917 и настоящей инструкции.

В данных случаях сервисное обслуживание производится за счет покупателя по расценкам сервисной службы предприятия-изготовителя.

Дефектами мебели не являются:

- незначительная разность цветовых оттенков обивочных тканей, а также покрытий из искусственной и натуральной кожи;
- незначительная разность цветовых оттенков и отличие рисунка лакокрасочного покрытия (декора);
- легкие складки на обивочном материале мягких элементов, возникающие после снятия нагрузок и исчезающие после легкого разглаживания рукой;
- складки, сборки, утяжки на обивочном материале, обусловленные художественным решением изделия.

Срок службы изделия - 10 лет.

Если по истечении данного срока изделие не теряет своих эксплуатационных свойств, можно продолжать его эксплуатацию. В противном случае, изделие необходимо подвергнуть утилизации.

Аккорд, Соло, Алиса, Премьера, Ника, Вита, Домино, Соната, Грация, Мюнхен, Тренд (малое изголовье)

ИНСТРУКЦИЯ ПО СБОРКЕ КРОВАТИ С ПОДЪЕМНЫМ МЕХАНИЗМОМ



Фабрика оставляет за собой право вносить изменения, не снижающие качество изделия.

Возможно сохранение производственного запаха до 4х недель с момента вскрытия упаковки.



Продукция задекларирована и сертифицирована. Испытания проводились в испытательном центре промышленной продукции "Ростест-Москва".



НЕСОБЛЮДЕНИЕ ПРИВЕДЕННЫХ ПРАВИЛ ЭКСПЛУАТАЦИИ, ПОВЛЕКШЕЕ ВОЗНИКНОВЕНИЕ НЕДОСТАТКОВ МЕБЕЛИ, ЯВЛЯЕТСЯ ОСНОВАНИЕМ УТРАТЫ ПРАВА НА ГАРАНТИЙНОЕ ОБСЛУЖИВАНИЕ И МОЖЕТ ПРИВЕСТИ К СОКРАЩЕНИЮ СРОКА СЛУЖБЫ ИЗДЕЛИЯ.

ООО «Мелодия сна», г. Пенза, ул. Металлистов, 7а
Тел.: +7(8412) 35-00-15

www.melodiasna.ru

СХЕМА МОНТАЖА ФУРНИТУРЫ

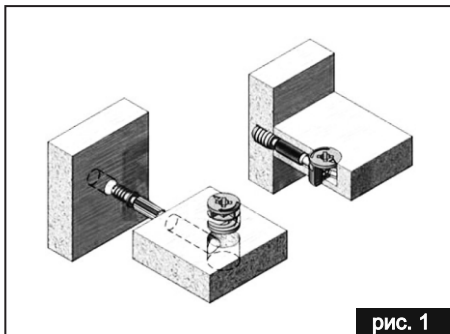


рис. 1

МЕХАНИЗМ ПОДЪЕМА

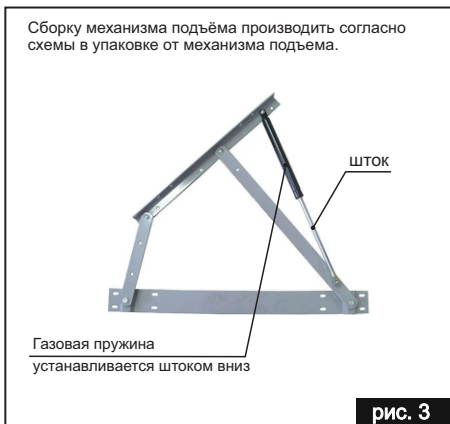


рис. 3

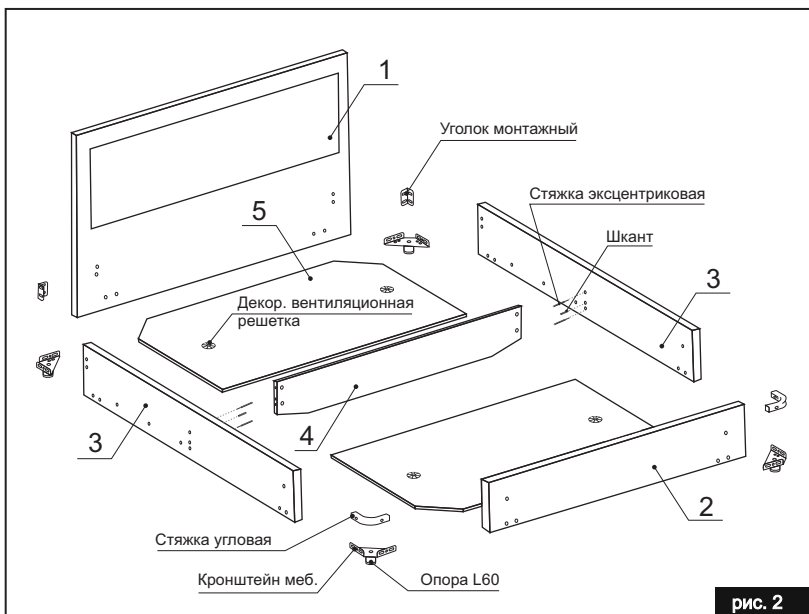


рис. 2

СБОРКА СПАЛЬНОГО МЕСТА

1 МОНТАЖ ОПОР L60: Раскрутить опору L60, вложить гайку M8 в паз. Притянуть опору к кронштейну мебельному с помощью болта M8x20.

2 СБОРКА КОРОБА: К боковым царгам (3) (**рис.2**) монтируем шток эксцентриковых стяжек и шкантов в соответствующие отверстия в центре царг. Со стороны царги передней (2) производим монтаж кронштейнов с опорами винтами M8x20, со стороны спинки (1) монтируем кронштейны с опорами (*- для кроватей Аккорд, Вита, Грация, Мюнхен, Соло монтируем кронштейны без опор) и уголки монтажные винтами M8x20. С помощью эксцентриковых стяжек крепим центральную перегородку (4) к боковым царгам (3) (**рис 1**). К получившейся конструкции крепим царгу переднюю (2) с помощью винтов M8x20 к кронштейнам и устанавливаем стяжки угловые с демпферами болтами M8x45. Полученную конструкцию соединяем со спинкой (1) винтами M8x20.

Все эксцентриковые стяжки закрываем заглушками соответствующих цветов
Расстояние между боковыми царгами у изголовья и изножья должно быть одинаковым.

3 ДНО: К обеим частям дна (5) крепим опоры ОРК-50 с помощью саморезов 3,5x9,5, согласно разметке. Вкладываем дно в основание кровати. В вентиляционные отверстия установить декоративные решетки (**рис.2**).

4 ОРТОПЕДИЧЕСКОЕ ОСНОВАНИЕ С ПОДЪЕМНЫМ МЕХАНИЗМОМ: К боковым царгам (3) с помощью болтов M8x20 прикрепить механизм подъема с уже установленными газлифтами (установить газлифты согласно схемы, вложенной в упаковку с ортопедическим основанием)(**рис. 3**). Уложить ортопедическое основание в собранный короб кровати (с прикрученными к боковым царгам (3) механизмами подъема). К раме ортопедического основания прикрутить механизм подъема с помощью крепежных элементов (согласно схемы, вложенной в упаковку с ортопедическим основанием). На нижнюю часть ортопедического основания, в местах, где основание ложится на центральную перегородку (4), наклеить демпферы войлочные. Закрепить матрасодержатели на раме ортопедического основания для поддержки матраса во время подъема. К центральной продольной штанге ортопедического основания установить ручку-ремень (узлом внутрь, чтобы при подъеме/опускании ремень не терся о внутреннюю часть царг).

КРОВАТИ СО СЪЕМНЫМ ЧЕХОЛОМ:

5 ЧЕХОЛ: Одеваем съемный чехол (6), начиная с углов, образованных царгами боковыми (3) с царгой передней (2). Далее, фиксируем чехол в углах царг боковых (3) и изголовья (1). После того, как чехол зафиксирован во всех углах, распределяем его по всей длине царг.

Детализровка

№ п/п	Наименование	Кол-во
1	Спинка	1 шт.
2	Царга передняя	1 шт.
3	Царга боковая	2 шт.
4	Центральная перегородка	1 шт.
5	Дно кровати	2 шт.
6	Чехол съемный	1 шт.

При эксплуатации кровать должна опираться на все опоры и перегородку для корректного распределения нагрузки.



ФУРНИТУРА

Вид	Наименование	Кол-во
	Стяжка эксцентриковая	4 компл.
	Саморез 3,5x9,5 оцинк.	40 шт.
	Заглушка к эксцентрику №23 (диам.15мм) Белая	4 шт.
	Гайка М 8	4 шт. *(2 шт.)
	Опора квадратная регулируемая ОРК-50	10 шт.
	Подпятник войлочный d20	3 шт.
	Шкант буковый 8x30	4 шт.
	Болт M8x20 оц.	10 шт. *(8 шт.)
	Болт М 8*45	4 шт.
	Винт M8x20	24 шт.
	Уголок монтажный	2 шт.
	Кронштейн меб.	4 шт.
	Опора круглая регулируемая L60	4 шт. *(2 шт.)
	Стяжка угловая (с демпферами и заглушками)	2 шт.
	Декор. вентиляционная решетка	4 шт.

*- для кроватей Аккорд, Вита, Грация, Мюнхен, Соло

