

- Мебель фабрики «Мелодия сна» предназначена для эксплуатации в оборудованных (отапливаемых) закрытых и жилых помещениях. Оптимальными условиями эксплуатации являются теплые, сухие, проветриваемые помещения при температуре 10-28°C и относительной влажности 30-75%.
- Во избежание деформации жестких (корпусных) элементов мебели и выцветания обивочного материала, располагайте мебель вдали от источников тепла на расстоянии не менее 50 см. Избегайте попадания прямых солнечных лучей и излишков влаги на поверхность мебели.
- Располагайте мебель в помещении таким образом, чтобы исключить нагрев мебели вследствие попадания на нее прямых солнечных лучей в течение длительного времени, а также из-за непосредственной близости с отопительными приборами. Незащищенность от высоких температур, сухости или прямых лучей могут способствовать рассыханию и расслоению дерева. Излишки влаги также способствуют порче мебели.
- Мебель, перевозимую в условиях минусовой температуры, при установке в помещении следует немедленно протереть чистой, сухой, мягкой тканью во избежание образования конденсата.
- Для протирания поверхности мебели от пыли используйте только мягкую ткань. Регулярно производите чистку изделия пылесосом, используя специальные мебельные насадки.
- Категорически запрещается ставить на поверхность мебели горячие и влажные предметы, а также предметы, имеющие острые опоры, без изоляционных подставок.
- Защищайте свою мебель от домашних животных, т.к. они могут испортить обивку из ткани, кожи, дерева.
- На мебель нельзя вставать, а тем более на ней прыгать, даже детям. Запрещается сидеть на спинке кровати.
- Изделие эксплуатировать на твердой ровной поверхности. При эксплуатации нагрузки должны равномерно распределяться на место для сидения или спальное место, а также кровать должна опираться на все опоры и перегородку для корректного распределения нагрузки.
- Превышение допустимых нагрузок неизбежно приведет к деформации каркаса и наполнителей. Если нагрузки на соединительные швы деталей чехлов в процессе эксплуатации будут превышать допустимые (для каждой детали индивидуально), возможны порывы нитей обивки или растяжение, связанное с их деформацией.
- Предусмотрите дополнительную защиту Вашего наполного покрытия во избежание следов от опор, механизмов и других деталей.
- Запрещается перемещать мебель "волоком" во избежание появления механических повреждений. Перемещать мебель следует, слегка приподняв её над полом. При перемещении мебели с места на место нужно держать изделие только за нижнюю часть каркаса.

- При сборке мебели пользуйтесь услугами квалифицированных специалистов. Самостоятельная сборка может привести к повреждению различных частей мебели и ее механизмов, а также их поломкам, что ведет к уменьшению срока службы.

Правила эксплуатации экокожи:

- При чистке изделия запрещается использовать щётки (даже с мягкой щетиной). Во избежание повреждения верхнего слоя запрещается использовать чистящие средства, содержащие кислоты, порошки, содержащие абразивные частицы, а также средства, содержащие хлор. Бытовые чистящие жидкости или другие химические средства могут повредить экокожу. Для очищения поверхности от пятен используйте кусок мягкой ткани или губку, смоченные в слабом мыльном или в 20%-м спиртовом растворе, сразу после появления загрязнения. Перед чисткой проведите тест на небольшом незаметном участке. Пятно запрещается растирать по поверхности, следует его аккуратно промокнуть. После процедуры чистки поверхность необходимо промокнуть чистой водой, т.к. мыло может оставлять разводы, и просушить сухой губкой до полного высыхания. Глажка и сушка теплым и горячим воздухом (выше 25 °C) категорически запрещена, т.к. может привести к деформации поверхности покрытия.
- Будьте осторожны! Красящий текстиль может оставлять пятна на экокоже.
- Для защиты внешнего вида изделия следует периодически (1-2 раза в год) обрабатывать изделие водо- и грязеотталкивающими пропитками для кожи. При выборе пропитки обязательно прочтите инструкцию по применению. Если на упаковке есть указание «not use for PU» (не использовать для полиуретановых покрытий), то данное средство не подходит для чистки изделий из экокожи.

Правила эксплуатации жестких (корпусных) элементов:

- Для чистки поверхностей из дерева используйте только средства, предназначенные для ухода за деревянными поверхностями.
- Предохраняйте изделие от попадания жидкостей (особенно растворителей - спирта, ацетона, бензина и т.п.).
- Не располагайте изделие вблизи источников тепла и избегайте попадания прямых солнечных лучей. Периодически проверяйте и при необходимости протягивайте крепежные элементы изделия.

ГАРАНТИЙНЫЕ ОБЯЗАТЕЛЬСТВА

1. Гарантия распространяется на мебель, изготовленную фабрикой ООО «Мелодия сна».
2. Срок гарантийного обслуживания изделия со дня покупки указан на этикетке, но не менее 18 месяцев для мебели, предназначенной для сидения и лежания, и 24 месяцев для корпусной мебели. Срок гарантийного обслуживания при использовании мебели в общественных помещениях 1 год.
3. Претензии по внешнему виду изделия, некомплекту, а также несоответствию заказа принимаются непосредственно при получении изделия. В дальнейшем данные претензии не принимаются, а все работы осуществляются только за счет покупателя.
4. Гарантийное обслуживание включает в себя проведение ремонтных работ и замену дефектных частей изделий.
Бесплатный гарантийный ремонт не производится в случаях:
 1. Истечения гарантийного срока.
 2. Невыполнения правил эксплуатации.
 3. Наличия на изделии механических повреждений.
 4. Нанесения ущерба изделию или его утери вследствие обстоятельств непреодолимой силы (стихия, пожар, наводнение, несчастный случай и т.п.).
 5. Нанесения ущерба изделию, вызванного попаданием внутрь изделия посторонних предметов, жидкостей, животных, насекомых и т.д.
 6. Наличия следов постороннего вмешательства в изделие или самостоятельного ремонта изделия, либо ремонта не уполномоченными организациями, предприятиями или частными лицами.
 7. Нанесения ущерба изделию в результате внесения изменений в его конструкцию пользователем.
 8. Использования изделия в производственных целях.
 9. Если заявленное потребителем отклонение не является дефектом действующего ГОСТ 19917 (на мебель для сидения и лежания), ГОСТ 16371 (на корпусную мебель) и настоящей инструкции.В данных случаях сервисное обслуживание производится за счет покупателя по расценкам сервисной службы предприятия-изготовителя.

Дефектами мебели не являются:

- незначительная разница цветовых оттенков обивочных тканей, а также покрытий из искусственной и натуральной кожи;
- незначительная разница цветовых оттенков и отличие рисунка лакокрасочного покрытия (декора);
- легкие складки на обивочном материале мягких элементов, возникающие после снятия нагрузок и исчезающие после легкого разглаживания рукой;
- складки, сборки, утяжки на обивочном материале, обусловленные художественным решением изделия.

Срок службы изделия указан на этикетке, но не менее 6 лет для мебели, предназначенной для сидения и лежания, и 10 лет для корпусной мебели.

Если по истечении данного срока изделие не теряет своих эксплуатационных свойств, можно продолжать его эксплуатацию. В противном случае, изделие необходимо подвергнуть утилизации.

Сохраняйте этикетку или ее фото в течении срока службы изделия.



Фабрика оставляет за собой право вносить изменения, не снижающие качество изделия.



Возможно сохранение производственного запаха до 4х недель с момента вскрытия упаковки.



Продукция задекларирована и сертифицирована. Испытания проводились в испытательном центре промышленной продукции «Ростест-Москва».

ООО «Мелодия сна», г. Пенза, ул. Металлистов, 7а

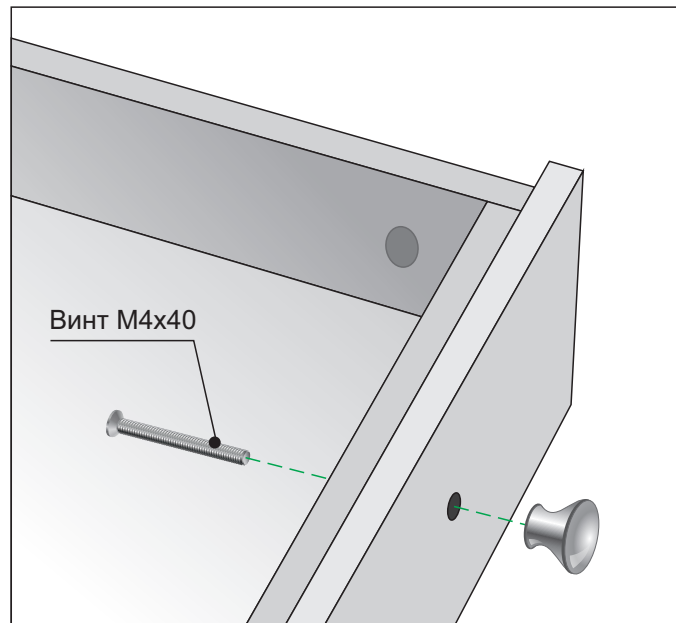
Тел.: +7(8412) 35-00-15

www.melodiasna.ru



НЕСОБЛЮДЕНИЕ ПРИВЕДЕННЫХ ПРАВИЛ ЭКСПЛУАТАЦИИ, ПОВЛЕКШЕЕ ВОЗНИКНОВЕНИЕ НЕДОСТАТКОВ МЕБЕЛИ, ЯВЛЯЕТСЯ ОСНОВАНИЕМ УТРАТЫ ПРАВА НА ГАРАНТИЙНОЕ ОБСЛУЖИВАНИЕ И МОЖЕТ ПРИВЕСТИ К СОКРАЩЕНИЮ СРОКА СЛУЖБЫ ИЗДЕЛИЯ.

Монтаж ручки к фасаду.



Вставить винт в отверстие с внутренней стороны ящика.
Прижать ручку к фасаду и, удерживая, закрепить винтом
с помощью отвертки.
Примечание: ручку-стразу держать только за основание.